

口角鉤 *Cheek Retractor*

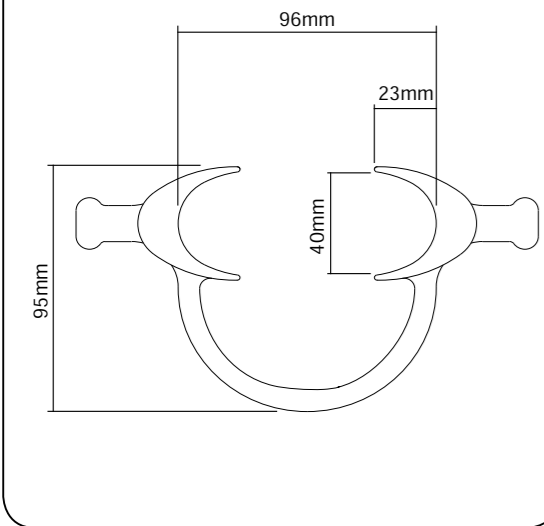
アングルワイダー



アングルワイダー ソフト(ブルー)



サイズ



※材質 / TPX 耐熱温度 160℃
※乾熱滅菌・紫外線殺菌は、お避け下さい。

医療機器届出番号 11B1X1000650D204

万能開口器 *Almighty Mouth Gag*

注文コード 881-01
標準価格 ¥33,000



※耐久咬合圧 / 1400N
※チップ / 材質 Si 耐熱温度 260℃
※本体・チップ4入

医療機器届出番号 11B1X1000650D202

ゼットワン eco ファインリキッド *Z-1 eco fine liquid*

医療用小器具防錆洗浄液

200倍
希釈

注文コード 880-92
標準価格 ¥4,800



- 容量：濃縮液 500ml (200倍希釈により洗浄液 100L分)
- 主成分：植物由来原材料のアルカリ性界面活性剤、防錆剤配合
 - ・アニオン界面活性剤・ノニオン界面活性剤
 - ・無機ビルダー (ケイ酸塩、炭酸塩)
 - ・有機ビルダー (カルボン酸、他)

インスツルメント オイル *Instrument Oil*

※防錆・潤滑

注文コード 880-91
標準価格 ¥1,800



- 容量：20ml
- オートクレーブ滅菌前に少量塗布すると、サビの発生を防ぎます。
- 鉗子のジョイント部の潤滑としても有効です。

※商品改良のため、仕様の一部を予告なく変更することがあります。
※掲載商品の標準価格は、2016年4月1日現在のものです。
※標準価格に消費税は含まれておりません。

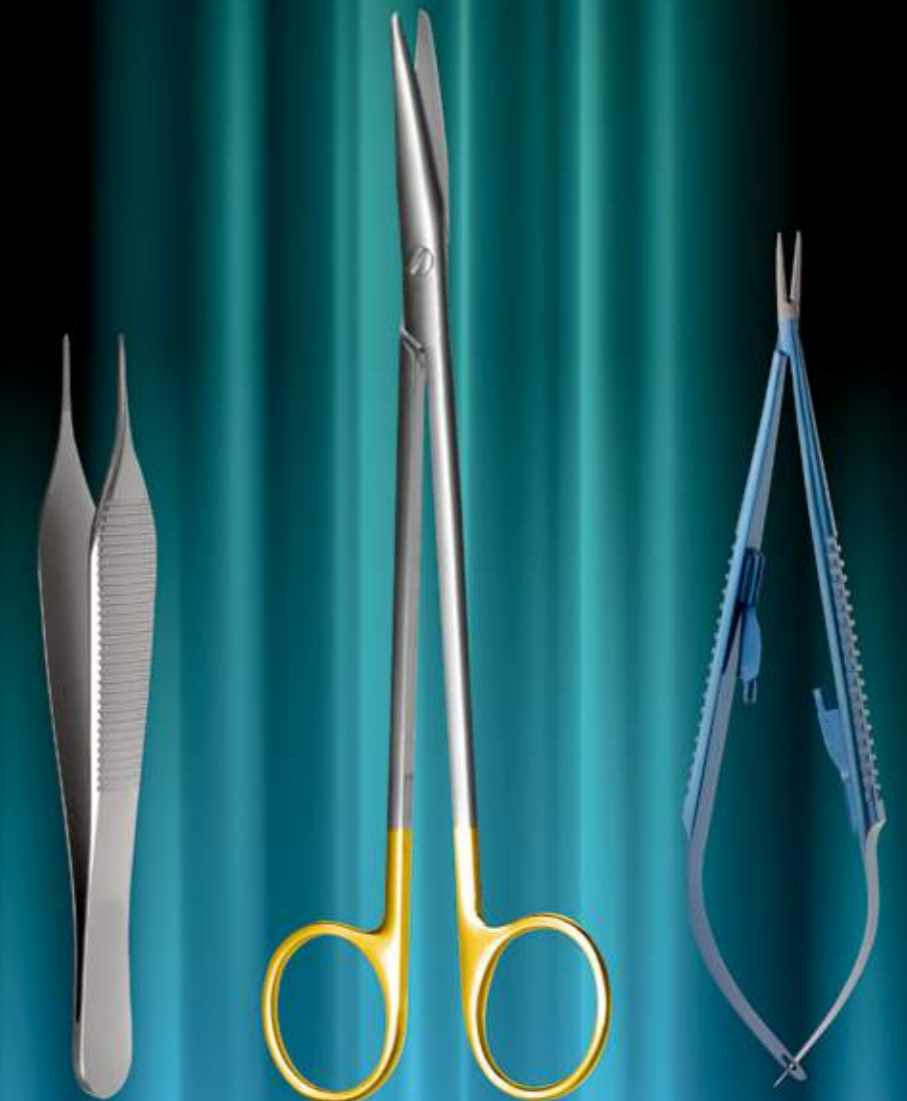
株式会社YDM メディカル事業部

製造販売元 / 株式会社YDM
医療機器届出番号 11B1X10006

問 合 先 / 〒114-0014 東京都北区田端6-5-20 TEL03-3824-5515 FAX03-3827-8991
<http://www.ydm.co.jp/> E-mail ydm@ydm.co.jp



形成外科カタログ Plastic Surgery



マイクロピンセット *Micro Forceps*



0.2mm
#1
サイズ/120mm
厚さ/0.15mm
注文コード 834-21
標準価格 ¥5,000



0.3mm
#2
サイズ/120mm
厚さ/0.2mm
注文コード 834-22
標準価格 ¥5,000



0.15mm
#3
サイズ/120mm
厚さ/0.1mm
注文コード 834-23
標準価格 ¥5,000



0.2mm
#4
サイズ/110mm
厚さ/0.15mm
注文コード 834-24
標準価格 ¥5,000



0.1mm
#5
サイズ/110mm
厚さ/0.1mm
注文コード 834-25
標準価格 ¥5,000

アドソン



1mm
DB-10S1
サイズ/120mm
注文コード 833-21
標準価格 ¥4,000

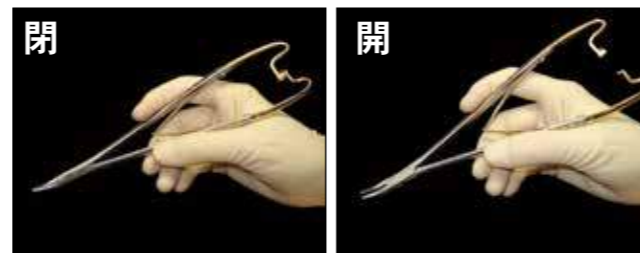
1mm
DB-10S2
サイズ/120mm
注文コード 833-22
標準価格 ¥4,500

医療機器届出番号 11B1X1000636M002

持針器 *Needle Holder*

口蓋裂用 丹下型

超硬付



BA-60C
サイズ/190mm
注文コード 822-91
標準価格 ¥33,000

医療機器届出番号 11B1X1000630D016

BA-61C
サイズ/160mm
注文コード 822-92
標準価格 ¥33,000

医療機器届出番号 11B1X1000630M001

持針器をペンホルドすることで画期的に操作性が上がります。

マイクロ持針器 *Micro Needle Holder*

チタン製

ダイヤモンド付



BB-15TS
サイズ/150mm
コード No823-91
標準価格 ¥90,000

医療機器届出番号 11B1X1000630M002

BB-15TC
サイズ/150mm
コード No823-92
標準価格 ¥90,000

剪刀 *Operating Scissors*

メツェンバウム

超硬付



CA-40S
サイズ/145mm
注文コード 825-41
標準価格 ¥15,000

CA-40C
サイズ/145mm
注文コード 825-44
標準価格 ¥16,000

CA-41S
サイズ/160mm
注文コード 825-42
標準価格 ¥16,000

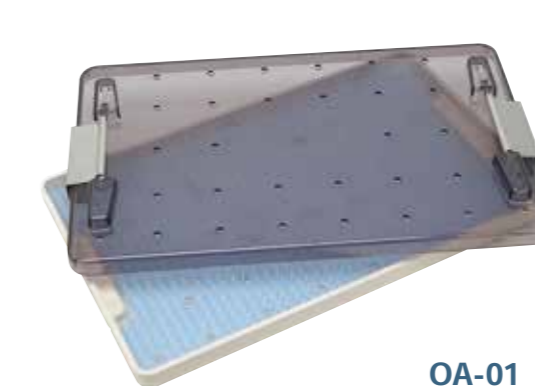
CA-41C
サイズ/160mm
注文コード 825-45
標準価格 ¥17,000

CA-42S
サイズ/185mm
注文コード 825-43
標準価格 ¥18,000

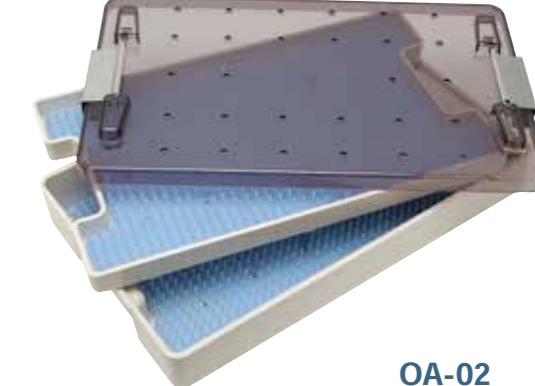
CA-42C
サイズ/185mm
注文コード 825-46
標準価格 ¥19,000

医療機器届出番号 11B1X1000635M002

滅菌ケース *Sterilization Case*



OA-01
サイズ/内径 W267× D159× H16mm
外径 W285× D175× H33mm
注文コード 857-01
標準価格 ¥20,900



OA-02
サイズ/内径 W267× D159× H35mm
外径 W285× D175× H52mm
注文コード 857-02
標準価格 ¥31,900

※本体/材質 PES 耐熱温度200℃
※青色部/材質 Si 耐熱温度260℃