

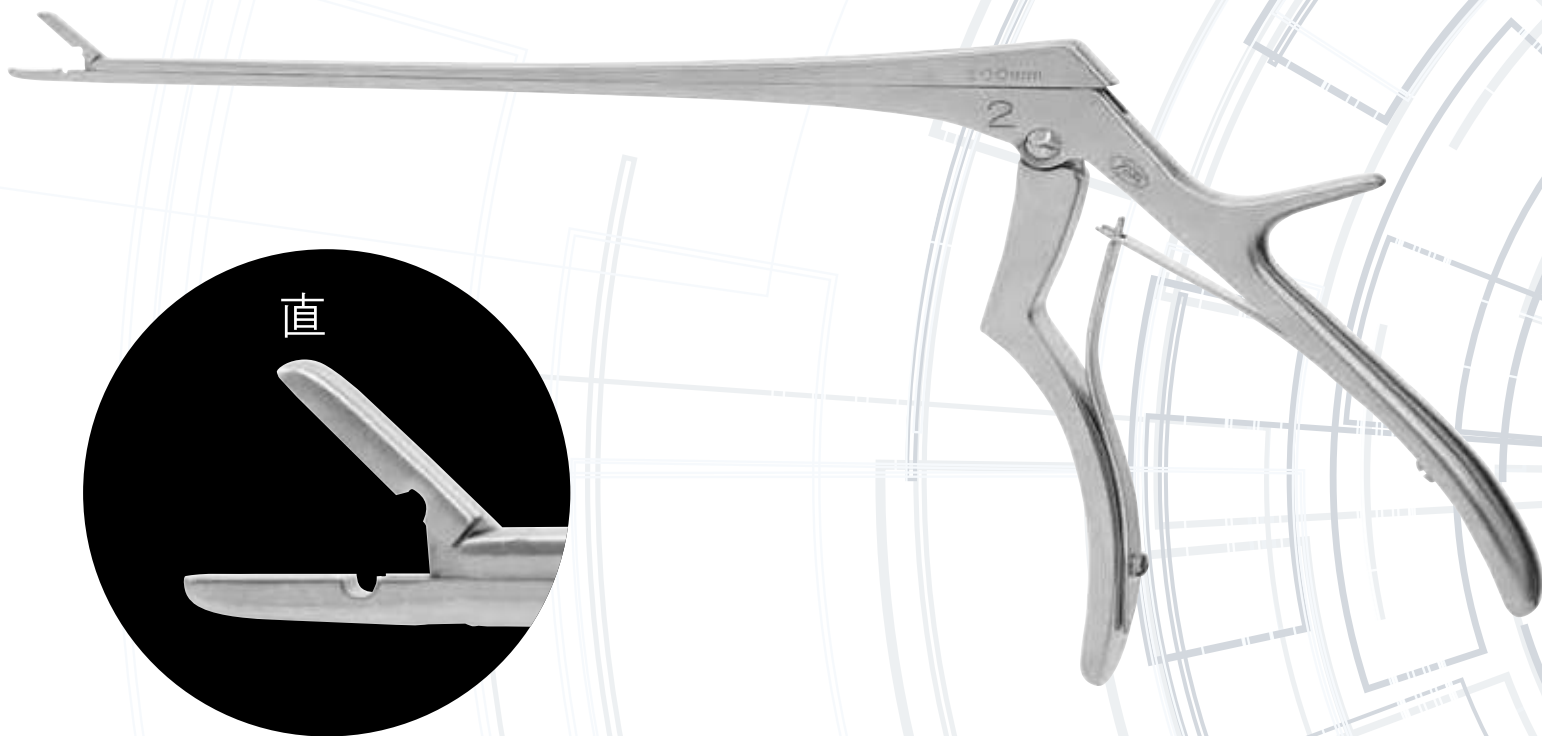
# 髓核鉗子

## Rongeurs

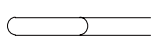
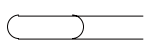
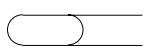
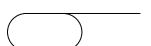
THE BEST PARTNER OF DOCTORS



SINCE 1948



- 直 -

注文コード	品名	先端サイズ			シャフトサイズ	標準価格
		幅	長さ			
820-52	AT-03S2		2mm	10mm	200mm	¥115,000
820-53	AT-03S3		3mm	10mm	200mm	
820-54	AT-03S4		4mm	10mm	200mm	
820-55	AT-03S5		5mm	10mm	200mm	

医療機器届出番号 11B1X1000658M301

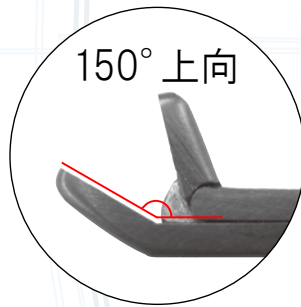
その他のラインナップは  
裏ページをご覧ください。  
Next page!!! Next page!!!



- 直 -

注文コード	品名	先端サイズ			シャフトサイズ	標準価格
		幅	長さ	長さ		
820-32	AT-01S2		2mm	10mm	180mm	¥70,000
820-33	AT-01S3		3mm	10mm	180mm	

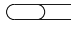
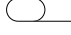
【 ブラック 】



- 直 -

注文コード	品名	先端サイズ			シャフトサイズ	標準価格
		幅	長さ	長さ		
820-42	AT-02S2		2mm	5mm	180mm	¥140,000
820-43	AT-02S3		3mm	5mm	180mm	

-150° 上向 -

注文コード	品名	先端サイズ			シャフトサイズ	標準価格
		幅	長さ	長さ		
820-45	AT-02C2		2mm	5mm	180mm	¥140,000
820-46	AT-02C3		3mm	5mm	180mm	

医療機器届出番号 11B1X1000658M301

※商品改良のため、仕様の一部を予告なく変更することがあります。

※掲載商品の標準価格は、2019年11月1日現在のものです。※標準価格に消費税は含まれておりません。

株式会社YDM メディカル事業部

製造販売元/ 株式会社YDM

医療機器許可番号 11B1X10006

問 合 先/ 〒114-0014 東京都北区田端6-5-20 TEL03-3824-5515

FAX03-3827-8991

http://www.ydm.co.jp/ E-mail ydm@ydm.co.jp